

BATTERIE ZENITH

BATTERIE ZENITH SIGILLATE AGM

CODICE	V nominali	CAPACITÀ NOMINALE		AVVIAMENTO A (5 sec) / 25°C	Massima corrente di carica iniziale - Amp.	DIMENSIONI (mm)			Peso Kg.	Tipo Terminale	
		Ah/h20 1,75 V/c 25°C	Ah/h5 1,70 V/c 25°C			Larg.	Prof.	Alt.			
ZGL6-1,3	6	1,3	1,00	-	-	97	24	32	58	0,31	F1
ZGL6-4A	6	4	3,40	-	-	70	47	101	107	0,71	F1
ZGL6-5A	6	5	4,25	75,0	1,0	70	47	101	107	0,81	F1
ZGL6-5B	6	5	4,25	75,0	1,0	67	67	97	115	0,92	S01
ZGL6-7	6	7	5,95	-	-	151	34	95	101	1,18	F1
ZGL6-8	6	8	6,80	-	-	99	57	115	115	1,69	F1
ZGL6-12	6	12	10,2	18,0	2,4	151	50	95	101	1,84	F1
ZGL12-0,8	12	0,8	0,68	12,0	0,2	96	25	61	61	0,34	C01
ZGL12-1,3	12	1,3	1,02	18,0	0,2	97	43	52	58	0,59	F1
ZGL12-2,3	12	2,3	1,96	-	-	177	35	61	67	0,92	F1
ZGL12-2,6	12	2,6	2,21	-	-	178	35	60	66	1,02	F1
ZGL12-5	12	5	4,25	-	-	90	70	101	107	1,48	F1
ZGL12-7,2	12	7,2	6,12	110,0	1,4	151	65	95	101	2,30	F1
ZGL12-8,5	12	8,5	6,95	127,5	1,7	151	65	95	101	2,60	F2
ZGL12-12	12	12	10,2	180,0	2,4	151	99	95	101	3,75	F2
ZGL12-18	12	18	15,3	270,0	3,6	181	77	167	167	5,60	F3
ZGL12-22	12	22	18,7	330,0	4,4	181	77	167	167	6,05	M5
ZGL12-24	12	24	20,4	360,0	4,8	165	176	125	125	7,70	M5
ZGL12-26A	12	26	22,1	390,0	5,2	166	126	174	174	8,50	M5
ZGL12-26B	12	26	22,1	390,0	5,2	165	176	125	125	7,80	M6
ZGL12-28	12	28	23,8	420,0	5,6	166	126	174	174	8,60	M5
ZGL12-35	12	35	29,8	525,0	7,0	196	131	155	167	10,30	M6
ZGL12-40	12	40	34,0	600,0	8,0	198	166	174	174	13,40	M6
ZGL12-45	12	45	38,3	675,0	9,0	198	166	174	174	13,50	M6
ZGL12-60	12	60	51,0	900,0	12,0	229	138	208	212	17,30	M6
ZGL12-65	12	65	57,0	975,0	13,0	351	167	176	176	21,20	M6
ZGL12-70B	12	70	65,1	1050,0	14,0	260	169	211	215	22,00	M6
ZGL12-80A	12	80	68,0	1200,0	16,0	260	169	211	215	23,20	M6
ZGL12-80B	12	80	68,0	1200,0	16,0	351	167	179	183	26,00	M6
ZGL12-90	12	90	76,5	1350,0	18,0	307	169	211	215	28,20	M6
ZGL12-100B	12	100	85,0	1500,0	20,0	331	175	214	218	30,50	M8
ZGL12-120A	12	120	102,0	1800,0	24,0	407	174	210	240	37,60	M8
ZGL12-120B	12	120	102,0	1800,0	24,0	331	175	214	218	32,00	M8
ZGL12-140	12	140	119,0	2100,0	28,0	341	173	281	287	42,50	M8
ZGL12-160	12	160	136,0	2400,0	32,0	484	171	241	241	45,70	M8
ZGL12-200	12	200	170,0	3000,0	40,0	530	209	214	218	57,60	M8
ZGL12-210	12	210	178,5	3150,0	42,0	522	242	218	222	61,00	M8
ZGL12-230	12	230	195,5	3450,0	46,0	522	242	218	222	64,50	M8
ZGL12-240	12	240	204	3600,0	48,0	520	269	204	208	70,20	M8
ZGL12-260	12	260	221	3900,0	52,0	521	269	220	224	75,50	M8

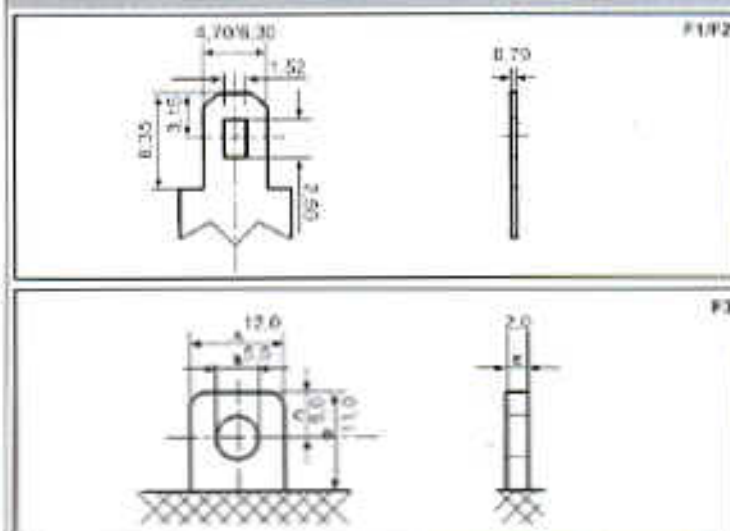
- Ciclo di carica consigliato: "IUoU" o "IUoP"
- Tarature raccomandate: 2,42 / 2,25 V/el.

APPLICAZIONI:

- UPS/Gruppi di Continuità
- Giacottoli
- Nautica/Camperistica
- Sistemi di Allarme
- Telefonia
- Booster

Temperatura Stoccaggio	Periodicità carica di rinfresco
Inferiore 20°C	9 mesi
da 20°C a 30°C	6 mesi
da 30°C a 40°C	3 mesi

TERMINALI ZENITH



BATTERIE DEEP-CYCLE ZENITH SIGILLATE

BATTERIE ZENITH SIGILLATE DEEP-CYCLE - Uso Ciclico

Veicoli Elettrici in Genere (lavapavimenti, scooter, golf car, transpallet, veicoli per invalidi, pannelli solari, ecc.)

CODICE ZENITH	Volt	Ah/5h	Ah/20h	CAPACITA (Minuti)		PRESTAZIONI AVVIAMENTO		Larg.	DIMENSIONI (mm)			Peso Kg.	Tipo Terminale
				@ 25 Amps	@ 75 Amps	CCA	CA		Prof.	Alt.	Alt. con term.		
ZL6-200A	6	166	200	408	105	-	-	260	180	245	251	30,5	M8
ZL6-200B	6	165	200	400	100	-	-	306	169	220	226	30,0	M8
ZL6-225	6	185	225	430	115	-	-	244	190	275	275	32,1	M8
ZL6-310	6	255	310	695	180	-	-	295	178	346	366	47,8	DT
ZL6-380	6	311	380	810	210	-	-	295	178	404	424	56,0	DT
ZL12-7,5	12	-	7,5	-	-	-	-	151	65	95	101	2,8	F2
ZL12-12	12	-	12	-	-	-	-	151	99	95	101	4,2	F2
ZL12-18	12	-	18	20	-	120	148	181	77	167	167	6,22	M5
ZL12-22	12	17	22	23	-	135	165	181	77	167	167	6,44	M5
ZL12-24	12	19,8	24	27	-	160	195	167	175	125	125	9,2	M5
ZL12-24PWK	12	19,8	24	27	-	160	195	167	175	125	125	9,2	PCWAKADDDY
ZL12-26	12	21,3	26	30	-	165	200	165	176	125	125	9,8	M6
ZL12-30	12	24,6	30	33	-	190	230	196	131	167	180	11,5	M6
ZL12-40	12	32,8	40	50	-	275	320	198	166	174	174	13,6	M6
ZL12-55	12	45	55	85	21	400	480	229	138	208	212	17,6	M6
ZL12-60	12	49,2	60	95	24	410	485	265	166	188	188	22,2	AF
ZL12-65	12	53,3	65	100	28	430	510	351	167	176	176	23,6	M6
ZL12-85	12	70	85	130	34	510	600	260	170	211	215	25,2	M6
ZL12-100A	12	82	100	150	41	550	660	307	169	211	215	30,4	M6
ZL12-100	12	87	110	165	45	605	720	331	175	214	218	32,9	M8
ZL12-120	12	98	120	187	48	750	900	407	174	210	240	38,0	M8
ZL12-135	12	114	135	260	80	820	975	341	173	281	287	44,3	M8
ZL12-200	12	164	200	380	100	-	-	530	209	214	218	61,4	M8
ZL12-220	12	172	220	415	110	-	-	522	242	218	222	66,7	M8
ZL12-240	12	197	240	470	125	-	-	520	269	204	208	75,6	M8
ZL12-260	12	213	260	530	130	-	-	521	269	220	224	79,3	M8

- Ciclo di carica consigliato: IUoU - IUoP.
- Tensioni raccomandate: 2,42 / 2,25 V/el.
- Non scaricare mai oltre l'80%.
Scariche piu' profonde fanno decadere ogni garanzia.

